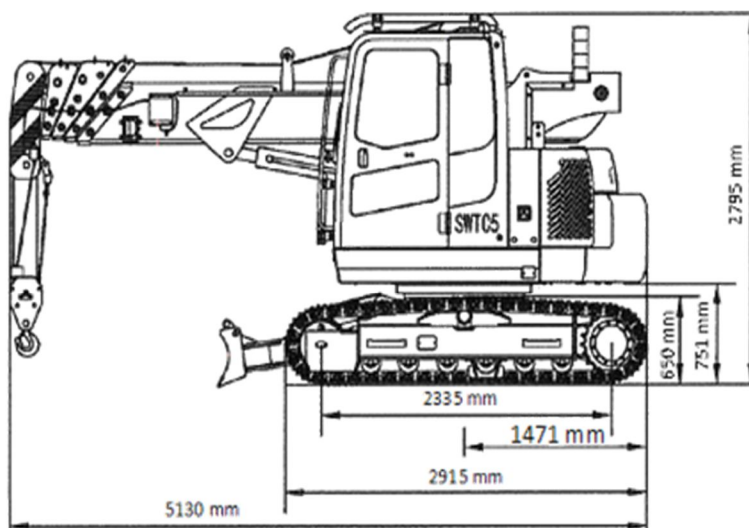




Z.A. de Vilnière
31 rue Denis Papin
49070 St Lambert la Potherie
Tél. 02 41 93 19 16
Fax 02 41 60 21 10

Fiche technique – Mini-grue S500

Hauteur de levage maxi	environ	16,20 m
Portée	maximale	14,70 m
Dimensions	position route	5130 mm (L) x 2320 mm (l) x 2795 mm (h)
Capacité	maximale	5000 kgs
Poids propre	sans charge	9795 kgs
Autres informations	pente admissible	+/- 20°
	rotation	360°



Longueur de Flèche	Capacité de levage de 4,63m de longueur de flèche (kg)		Capacité de levage de 7,38m de longueur de flèche (kg)		Capacité de levage de 10,13m de longueur de flèche (kg)		Capacité de levage de 12,88m de longueur de flèche (kg)		Capacité de levage de 15,63m de longueur de flèche (kg)	
	Capacité de levage à l'arrêt	Capacité de levage en translation	Capacité de levage à l'arrêt	Capacité de levage en translation	Capacité de levage à l'arrêt	Capacité de levage en translation	Capacité de levage à l'arrêt	Capacité de levage en translation	Capacité de levage à l'arrêt	Capacité de levage en translation
2.1	5000	2000	5000	2000	2600	1300	2000			
2.5	3800	1900	3800	1900	2600	1300	2000		1400	
3	3000	1500	3000	1500	2350	1175	2000		1400	
3.5	2300	1150	2300	1150	2050	1025	1900		1400	
4			2000	1000	1750	875	1650		1400	
4.5			1700	850	1550	775	1450		1320	
5			1400	700	1350	675	1300		1200	
6			1000	500	980	525	950	NON AUTORISE	900	NON AUTORISE
7					780	390	750	NON AUTORISE	700	NON AUTORISE
8					580	290	550		520	
9					410	205	400		380	
10							380		350	
11							320		300	
12									280	
13									220	
14									200	
14.53									200	

